

Шарнирно-сочленённый самосвал



Спецификация

Максимальная грузоподъемность	38 тонн
Максимальная вместимость	23,3 м ³
Полная мощность PLI	336 кВт (450 л. с.) A982 OKT 09

Функциональные возможности

- Тяжелый самосвал большой грузоподъемности с мощным двигателем, занимающий лидирующие позиции по производительности в своем классе - выполняет такую работу, которая другим не под силу
- Предоставляет оператору рабочую среду мирового класса
- Один из наиболее экономичных самосвалов на рынке
- Прошел строгие испытания в экстремальных условиях на подтверждение мощности, производительности и надежности
- Прекрасная способность преодолевать подъемы и повышенные предельные скорости способствуют высокой производительности

WORKS FOR YOU.

СПЕЦИФИКАЦИЯ

Двигатель

Двигатель	Дизельный двигатель Detroit Series 60		
Тип	6 цилиндровый, рядный, четырехтактный дизельный двигатель с водяным охлаждением, непосредственным впрыском топлива, турбонаддувом и электронным управлением		
Рабочий объем цилиндра	14 л		
Диаметр х ход поршня	133 x 168 мм		
Полная мощность	336 кВт (450 л. с.) при 2100 об/мин		
Полезная мощность	326 кВт (437 л. с.) при 2100 об/мин		
Максимальный крутящий момент	2 100 нм при 1 350 об/мин		
Полная мощность по стандарту	SAE J1995 июнь 90		
Выбросы двигателя	Соответствуют стандарту США EPA (Агентство по охране окружающей среды) Tier 3/CARB MOH 40 CFR 89 Tier 3 и предложено EUNRMM (директива о дорожных транспортных средствах) этап 3		
Электрическая система	24 В, электрический запуск, генератор 100 А. Два аккумулятора напряжением 12 В и емкостью 175 А/ч		
Воздухоочиститель	Воздухоочиститель сухого типа с защитным элементом, автоматическим эжектором пыли и индикатором засоренности		
Вентилятор	Регулируемый вентилятор снижает уровень шума и отбирает мощность двигателя только при необходимости. Примечание: полезная мощность указана с отключенной муфтой вентилятора		
Высота над уровнем моря	С электронным пересчетом 3 048 м		

Коробка передач

Коробка передач Allison HD4560 - с интегрированным замедлителем монтируется непосредственно на двигатель, представляет собой полностью автоматическую трансмиссию с планетарной передачей и электронным управлением. Имеет шесть передних и одну заднюю передачу

Узел коробки передач

Установленная на валу коробки передач 2-скоростная раздаточная коробка приводит в движение через блокируемый дифференциал передние и задние колеса

Скорости км/ч	Передача	Передаточное отношение 1		Передаточное отношение 2	
		Передняя	Задняя	Передняя	Задняя
	1	5,5	4,8	8,4	7,4
	2	11,7		17,8	
	3	16,9		25,8	
	4	25,8		39,5	
	5	33,0		50,4	
	6	37,5		60,0	

Мосты

Три моста постоянно подключены к приводу (6x6) через дифференциальную муфту между каждым мостом, чтобы не допустить скручивания карданной передачи. Усиленные мосты с полностью плавающими валами и планетарным редуктором. Автоматическое ограничение проскальзывания дифференциалов каждого моста. Средний мост включает проходной дифференциал, передающий усилие на задний мост. Этот дифференциал и дифференциал на выходе коробки отбора мощности блокируются одновременно с помощью переключателя из кабины водителя.

Передаточное число дифференциала	3,70 : 1
Передаточное число планетарного редуктора	6,35 : 1
Суммарное передаточное число привода на ведущие колеса	23,50 : 1



Подвеска

Передняя часть Четыре задних штанги и поперечная реактивная штанга, установленные на переднем мосту, обеспечивают верхний центр крена. Оптимизированное положение переднего моста совместно с широко расположенными точками крепления рессор, смонтированных непосредственно над мостом, а также большой ход подвески совместно с двумя мощными демпферами с каждой стороны обеспечивают прекрасную управляемость и устойчивость на дороге.

Задняя часть Каждый мост крепится к раме с помощью трех штанг с резиновыми втулками, которые удерживаются в поперечном направлении посредством поперечной штанги. Поворотные междумостовые балансировочные штанги выравнивают нагрузку между задними мостами. Движение подвески амортизируется с помощью металло-резиновых амортизирующих блоков, установленных между каждым из мостов и нижней стороной концов балансировочных штанг. Точки поворота на передних и задних штангах имеют резиновые втулки и не требуют обслуживания.

Рулевое управление

Рулевое управление с гидростатическим усилителем с применением цилиндров двойного действия с торможением в конце хода, поршневого насоса с регулируемым рабочим объемом / распознаванием нагрузки. Давление для гидроусилителя рулевого управления обеспечивается установленным на коробке отбора мощности насосом с приводом от ведущего моста. Звуковая сигнализация и сигнальная лампа указывает на необходимость включения системы усилителя.

Угол поворота в любую сторону	45°
Поворотов рулевого колеса от упора до упора	4
Давление в системе	240 бар
Радиус поворота по SAE	9 185 мм
Габаритный радиус поворота	9 675 мм

Рама

Передняя и задняя рамы цельносварные, выполнены из высококачественной стали в виде коробчатых балок прямоугольного сечения, формирующих боковую сторону и поперечные траверсы. Шарнирное соединение рам выполнено через цилиндрическую муфту большого диаметра с нейлоновыми втулками в корпусе. Шарнирное соединение поворачивается на 45° в любую сторону для управления с помощью двух широко разнесенных шарнирных пальцев в герметичных конических роликовых подшипниках, установленных друг к другу обратной стороной.

Кузов

Цельносварная конструкция, выполнен из стали повышенной твердости (мин. 360 по Бринеллю) с пределом текучести 1 000 МПа. Двухкатная задняя часть улучшает сброс материала с кузова.

Толщина листа:	Пол и задняя часть	15,0 мм
	Боковые борта	12,0 мм
	Передняя часть	8,0 мм
Объем:	Без "шапки"	17,4 м³
	С "шапкой" 2:1 (SAE)	23,3 м³

Опрокидыватель кузова

Два одноступенчатых подъемных цилиндра двойного действия с амортизационными подушками в основании. Поршневой насос с регулируемым рабочим объемом / распознаванием нагрузки, установленный на валу отбора мощности трансмиссии. Полнопроточный фильтр в обратной магистрали. Полностью электро-гидравлическое управление подъемом с электронным фиксатором при выключении питания.

Давление в системе	240 бар	Подъем (с нагрузкой)	12,5 секунд
Подача насоса	5,4 л/сек	Опускание	8 секунд

Шины и колеса

Шины	Стандарт 29.5
Колесные диски	Стандарт 25 x 25.00
Колеса	Составные из 3 частей диски для землеройных машин с 19 крепежными шпильками

Тормозная система

Тормозная система гидравлическая, герметичная, с принудительным масляным охлаждением, многодисковая на все колеса. Независимые контуры для передней и задней тормозной системы. Звуковая сигнализация и сигнальная лампа указывает на низкое давление в тормозной системе. Тормозная система соответствует стандарту ISO 3450.

Стояночный тормоз	Подпружиненный, дисковый с гидравлическим отпуском на заднем мосту
Усилитель	Гидроусилитель рабочего и стояночного тормоза
Замедлитель	Моторный тормоз-замедлитель и замедлитель коробки передач входят в стандартную комплектацию. Моторный тормоз-замедлитель включается автоматически по превышению оборотов двигателя

СТАНДАРТНАЯ КОМПЛЕКТАЦИЯ

Кабина водителя

Кондиционер	Защита ROPS (при опрокидывании) / FOPS (защитная крыша) согласно ISO 3471/3449 SAE J1040 апрель 88/J386
Индикатор засоренности воздушного фильтра	Автоматически втягиваемые ремни безопасности J386
Розетки вспомогательного питания 12 В и 24 В	Сидение водителя, пневмоподвеска, высокая спинка, подголовник и регулируемые подлокотники
CD-радиомагнитола	Сидение пассажира
Крюк для одежды	Регулируемое по углу наклона раздвижное рулевое колесо
Диагностическое оборудование двигателя / трансмиссии / гидравлической системы	Отсек для принадлежностей
Обогреватель и устройство обдува стекла	Солнцезащитный козырек (внутренний)
Тепловая и звуковая изоляция	Тонированные стекла
Внутреннее освещение	Блок визуального контроля трансмиссии
Зеркала заднего вида (4 шт.)	Защитная решетка заднего стекла
Кронштейн питьевого приспособления	Дворники и омыватели переднего и заднего стекла
Камера / монитор безопасности заднего хода	

Сигнальные лампы и звуковая сигнализация

Зарядка от генератора	Двигатель "ПРОВЕРКА"
Кузов поднят	Двигатель "ОСТАНОВЛЕН"
Давление масла охлаждения тормозов	Давление аккумулятора переднего тормоза
Температура масла охлаждения тормозов	Дальний свет фар
Блокировка дифференциала	Замена масляного фильтра гидравлической системы
Указатели поворота	Низкий уровень топлива
Низкое/высокое давление масла коробки отбора мощности	Стояночный тормоз
Высокая температура масла коробки отбора мощности	Давление аккумулятора заднего тормоза
Высокое передаточное отношение коробки отбора мощности	Усилитель рулевого управления
Низкое передаточное отношение коробки отбора мощности	Проверка трансмиссии
Замена воздушного фильтра двигателя	Высокая температура масла коробки передач
Моторный тормоз-замедлитель	Замедлитель коробки передач

Заправочные ёмкости

Топливный бак	481 литр
Гидравлическая система (рулевое управление и кузов)	330 литров
Картер двигателя	40 литров
Система охлаждения	80 литров
Трансмиссия (включая фильтры и охладитель)	56 литров
Дифференциал - передний и задний (каждый)	38 литров
Дифференциал - центральный	39 литров
Планетарный редуктор (каждый)	8,5 литров
Система охлаждения тормозов	175 литров

WORKS FOR YOU.

Общие функции

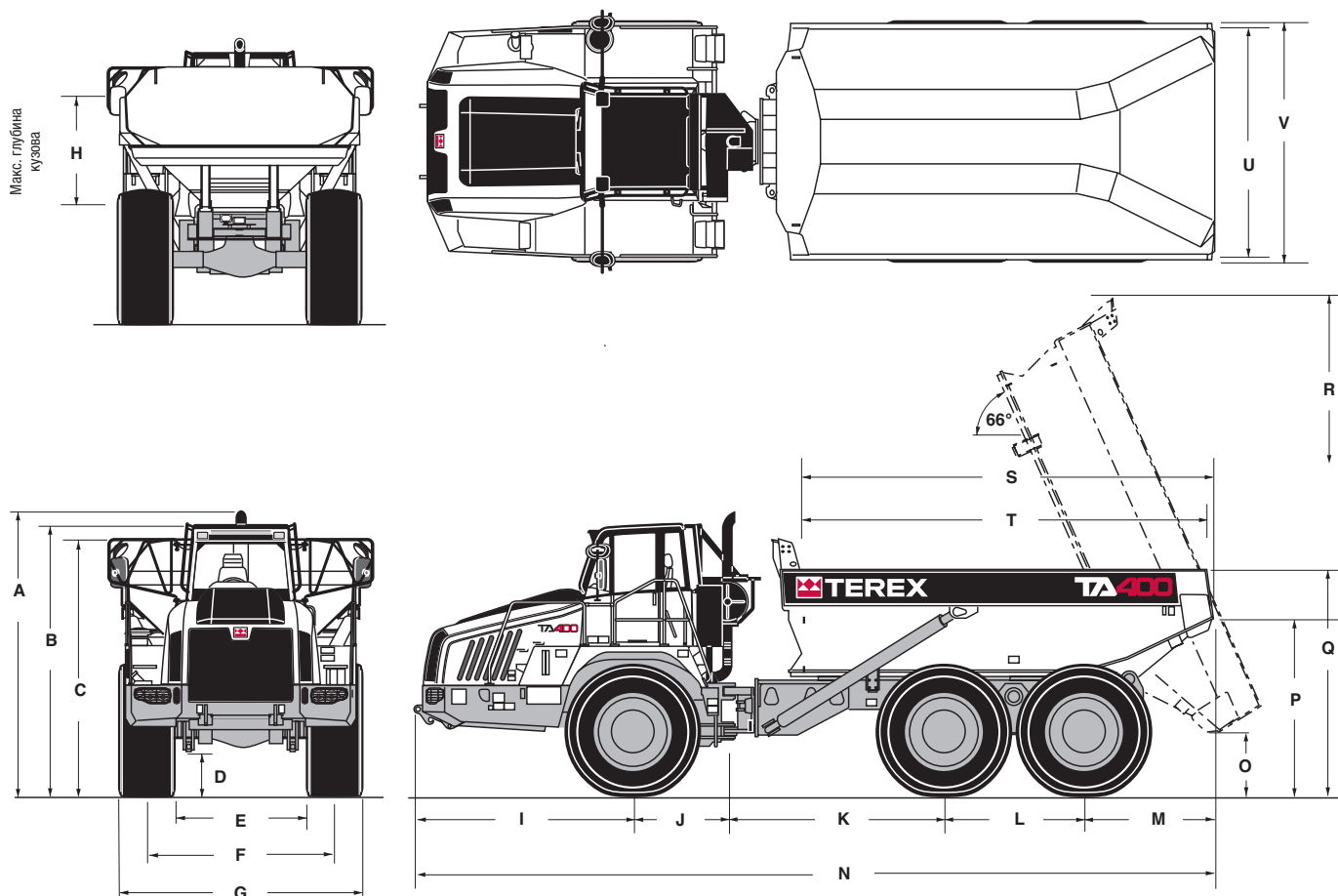
Блокировка шарнирного сочленения и колебаний	Брызговики спереди и по центру
Центральный выключатель аккумулятора	Блокировка запуска при включенной передаче
Стойка кузова	Защита шарнира
Полностью гидравлическая двухконтурная тормозная система	Защита задних фонарей
Точки диагностического тестирования давления	Звуковая сигнализация заднего хода J994
Блокировка дифференциала	Усилитель рулевого управления
Электронное управление опрокидывателем кузова	Устройства безопасности
Электронная система управления двигателем / трансмиссией / гидравликой	Наклоняемая кабина для техобслуживания
Нижнее защитное ограждение двигателя	Буксировочные точки сзади и спереди
Глушитель выхлопа	Защита трансмиссии от несвоевременного понижения передачи
Поручни на крыльях	Охладитель трансмиссионного масла с регулируемым вентилятором
Защита фар	Защита картера коробки передач
Звуковой сигнал, электрический 117 ДБ	Замедлитель коробки передач
Индикатор засоренности гидравлического фильтра	Накачка шин азотом
Регулируемые вентиляторы охлаждения	3-ступенчатый моторный тормоз-замедлитель

Измерительные приборы

Температура масла тормозной системы	Спидометр / цифровой одометр / счетчик ежедневного пробега
Температура охлаждающей жидкости двигателя	Напряжение электрической системы
Уровень топлива	Тахометр
Счетчик часов	Температура масла в коробке передач

Фары и фонари

Индикаторы направления движения и извещения об опасности (светодиоды сзади)	Указатели поворотов и задние фонари (светодиодные)
Переднее рабочее освещение (смонтировано на крыше)	2 галогенные фары ближнего света
Сигнализатор заднего хода	2 галогенные фары дальнего света



Масса

Чистый вес

Автомобиль, нетто	30 820 кг	Полезная нагрузка	38 000 кг
Ось балансира тележки		Ось балансира тележки	
Средний мост	7 500 кг	Задний мост	7 440 кг
Передний мост	15 880 кг		

В нагруженном состоянии

Полная масса	68 820 кг	Кузов	5 400 кг
Передний мост	17 620 кг	Подъемники, пара	660 кг
Средний мост	25 600 кг	Шасси	24 760 кг
задней тележки			

Давление на грунт

Указывается при 15% сокращении радиуса в ненагруженном состоянии, указанном весе и с использованием

шин 29.5 R25

В ненагруженном состоянии

Передняя часть	112 кПа
Задняя часть	53 кПа

В нагруженном состоянии

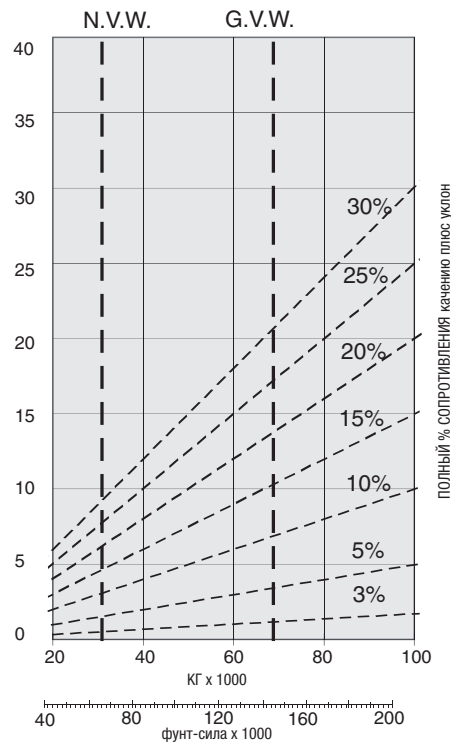
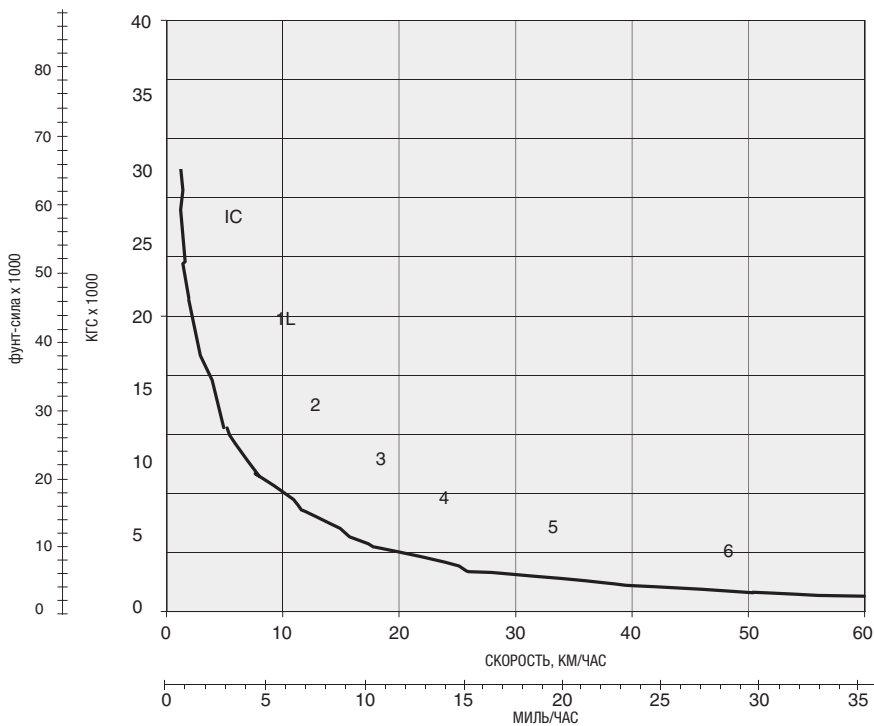
Передняя часть	121 кПа
Задняя часть	180 кПа

Габаритные размеры

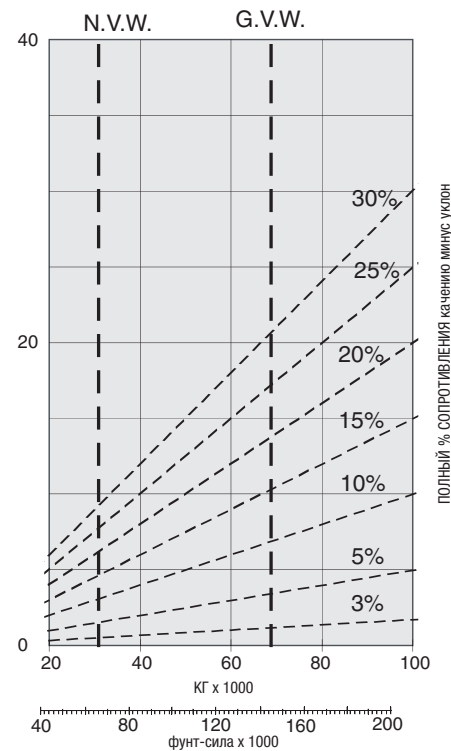
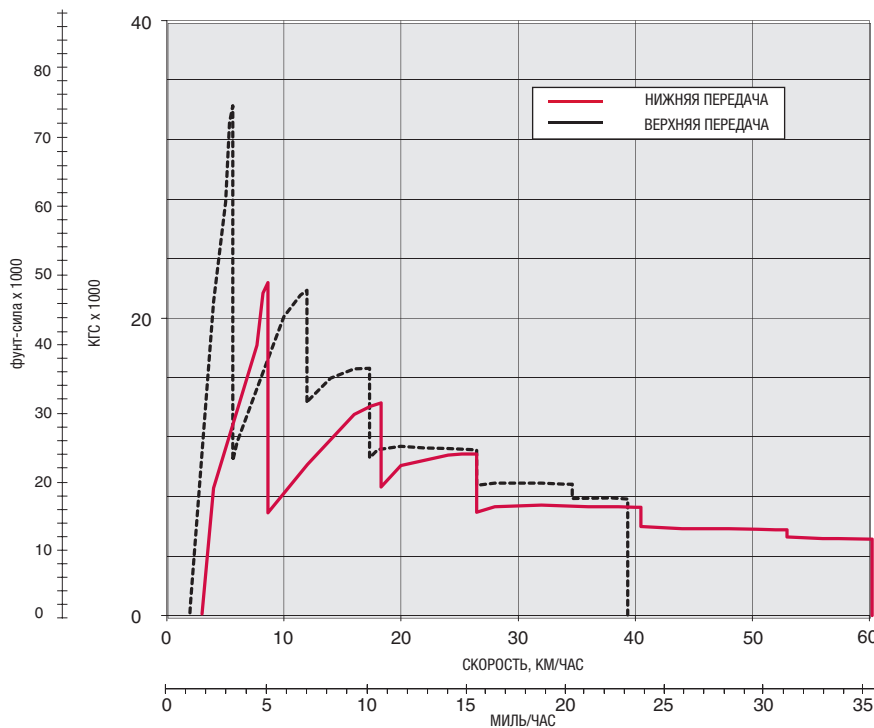
Стандартное исполнение	мм
A	3 945
B	3 740
C	3 550
D	605
E	1 840
F	2 595
G	3 360
H	1 495
I	3 025
J	1 310
K	2 990
L	1 950
M	1 780
N	11 055
O	905
P	2 470
Q	3 140
R	6 930
S	5 658
T	5 570
U	3 130
V	3 315

Способность преодолевать подъемы

С установленными шинами 23.5 R25. График основывается на сопротивлении качению равном 2%.



Замедление



Указания: От точки пересечения массы транспортного средства и линии процентного сопротивления перейдите параллельно к максимальному значению передаточного числа, а затем вниз, к скорости транспортного средства.

ДОПОЛНИТЕЛЬНАЯ КОМПЛЕКТАЦИЯ

Опции кузова

Надставка борта кузова	Надставка против рассыпания
Обогрев кузова	Верхний откидной борт
Бронеплиты	

Фары и фонари

Проблесковый маячок	Заднее рабочее освещение (монтируется на крыше)
Задние противотуманные фонари	Маячок заднего хода

Зеркала

Установленное впереди зеркало	Обогреваемые зеркала
Широкоугольное зеркало	

Прочие опции

Автоматическая смазка	Система контроля нагрузки
Огнетушитель	Подогреваемое сиденье
Аптечка первой помощи	Набор инструментов

terex.com

Дата вступления в силу: январь 2010 г. Спецификации и цены продукции могут быть изменены без предварительного уведомления. Фотографии и/или рисунки в этом документе приведены только в иллюстративных целях. Указания по правильному использованию оборудования можно найти в соответствующем руководстве оператора. Несоблюдение требований руководства оператора при использовании оборудования или другие безответственные действия могут привести к серьезным травмам или несчастному случаю со смертельным исходом. На наше оборудование распространяется только стандартная письменная гарантия, применимая к определенному товару и продаже. Компания Terex не несет каких-либо иных явно выраженных или предполагаемых гарантийных обязательств. Перечисленные продукты и услуги могут быть торговой маркой, знаком обслуживания или фирменным наименованием корпорации Terex и/или ее дочерних компаний в США и других странах. Все права защищены. Terex является зарегистрированной торговой маркой корпорации Terex в США и многих других странах. © 2010 Terex Corporation. Шифр документа: TEREХ620RU

Terex Equipment Ltd
Newhouse Industrial Estate, Motherwell, ML1 5RY
Тел.: +44 (0)1698 732121 Факс: +44 (0) 1698 734046
Email: enquiries@terexce.com www.terex.co.uk



WORKS FOR YOU.